

## **1. Область применения**

- Обустройство внутреннего и наружного напольного покрытия.
- Для оформления террас, напольного покрытия на верандах, балконах, дорожках, мостках, в облицовке фасадов зданий, оформлении заборов.

## **2. Транспортировка и хранение**

Хранить и транспортировать террасную доску возможно только в горизонтальном положении. Хранить и транспортировать следует в заводской упаковке. Основание для хранения и транспортировки должно быть ровным. В дождливую/влажную погоду материал надо накрывать пленкой, но торцы оставлять открытыми. Хранение готовой продукции должно производиться в хорошо проветриваемом, крытом помещении, защищенном от попадания ультрафиолетовых лучей. Материал должен быть поднят над полом на высоту не менее 10 см.

Террасная доска, предназначенная для эксплуатации в помещении, должна храниться в помещениях с относительной влажностью воздуха 65-70 % и температурой воздуха в пределах от 17 до 25 °С выше нуля, вдали от источников тепла (радиаторы отопления, печь и т.п.).

Террасная доска, предназначенная для эксплуатации в условиях уличной среды, должна храниться в неотапливаемом помещении или под навесом на улице, на проветриваемой сухой площадке с постоянной относительной влажностью воздуха 55-85 % и температурой воздуха в пределах от -30 до +30 °С. Пачки должны быть уложены на опоры на высоту не менее 300 мм от земли и не ниже уровня снежного покрова в зимнее время. Опорные поверхности должны быть выровнены в одной плоскости.

При хранении пиломатериал должен предохраняться от механических повреждений, влаги, агрессивных веществ, прямых солнечных лучей, огня, а также от резких перепадов температуры и влажности окружающего воздуха. Перед монтажом материал следует выдержать с проставками.

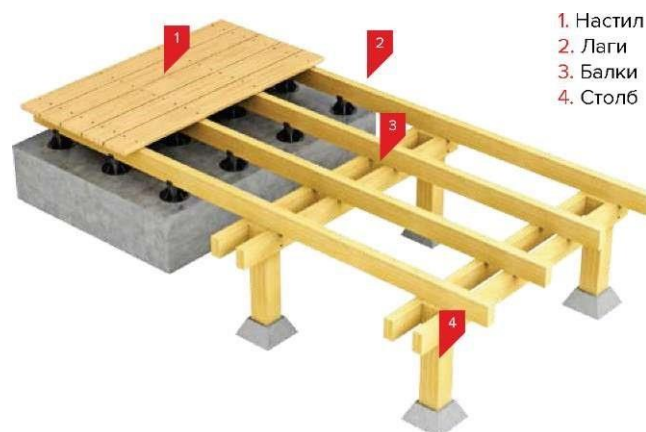
## **3. Основание**

Основание должно быть прочным и ровным, и иметь уклон для отвода воды минимум 1-2 % в сторону стока (1 см на 1 метр).

Основанием может служить:

- бетонная плита;
- эксплуатируемая кровля;
- грунт.

Деревянные элементы каркаса необходимо обработать антисептическими составами.



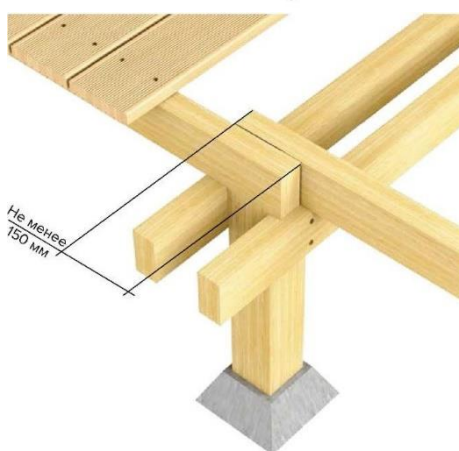
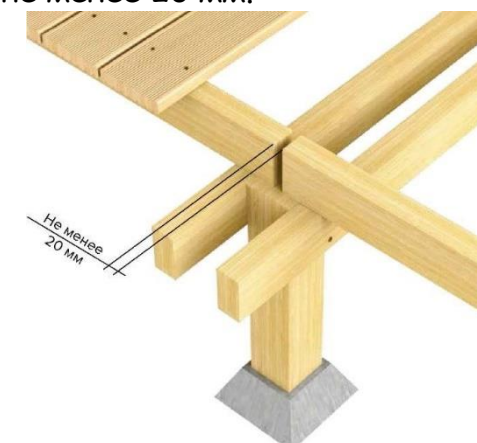
**ВНИМАНИЕ!** Необходимо исключить контакт древесины между каменными и армокаменными конструкциями. Для этого должна быть проложена долговечная гидроизоляция на не гниющей основе.

#### 4. Укладка и крепление лаг

Для деревянного настила желательно использовать так же деревянные лаги, нежелательно использовать металлические профили, т.к. у дерева и металла разные коэффициенты расширения.

Стыки лаг могут выполняться двумя способами:

- путем смещения лаг относительно друг друга не менее чем на 150 мм;
- стык в стык с зазором не менее 20 мм.



Расстояние между неподвижными элементами строения (стена, перила, бордюр и пр.) и лагами должно быть не менее 20 мм.

В точке стыка торцов двух досок необходимо укладывать две параллельные лаги с зазором от 5 до 20 мм. Таким образом место стыка усиливается, и

каждая доска получает свою опору. Зазор между досками нужно оставлять 2-5 мм.

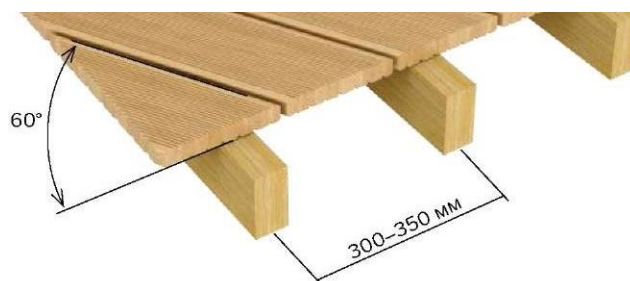
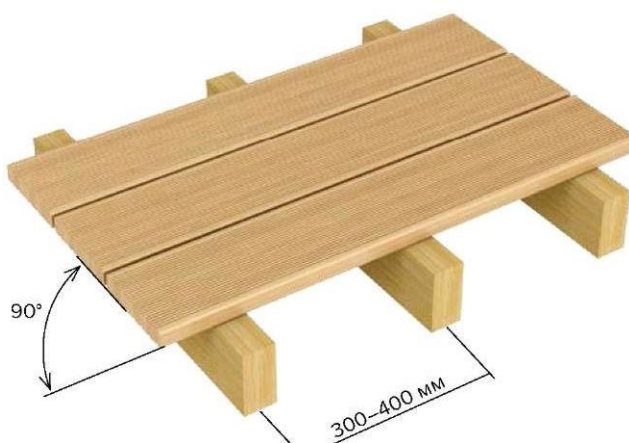
### Соединение в стык под углом 90°

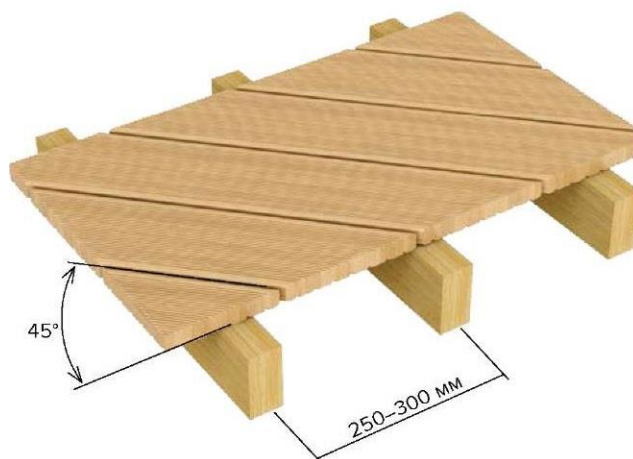


### Соединение в стык под углом



Шаг поперёчных балок в зависимости от угла укладки настила





В зависимости от раскладки террасной доски формируется рисунок укладки лаг.

При поперечной укладке максимальное расстояние между монтажными лагами должно составлять 300-400 мм (размер по осям лаг). При диагональной укладке профилей террасной доски расстояния между монтажными лагами должны уменьшаться в соответствии с углом укладки:

- при укладке под углом  $60^\circ$  — 300-350 мм;
- при укладке под углом  $45^\circ$  — 250-300 мм.

### 9. Установка настила

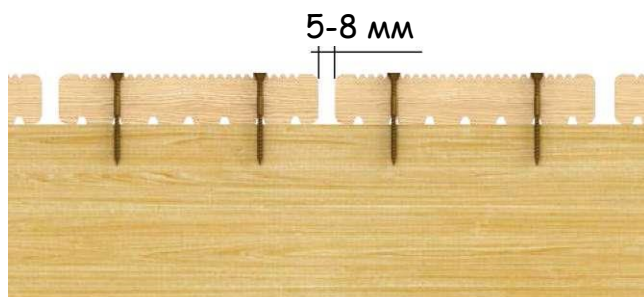
Перед монтажом настила рекомендуется обработать доски защитными маслами со всех сторон.

Монтаж возможно производить как скрытым, так и открытым способом.

Открытый Скрытый (шурупы) скрытый (кляймер)



Доски монтируются с шагом от 5-8 мм. Расстояние между торцами досок должно быть не меньше 5 мм.

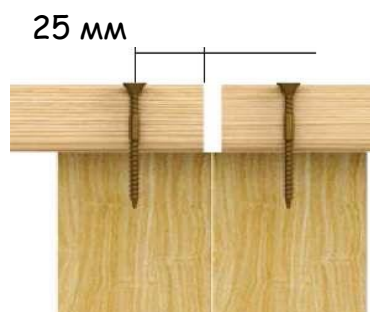


В каждой точке, где доска пересекает лагу, она должна быть закреплена двумя шурупами.

- На досках с поверхностью «Вельвет» всегда располагайте крепления в нижней части паза.



- Расположите крепления на расстоянии 25 мм от торца доски. Для исключения раскалывания предварительно засверлите отверстие в месте крепления.



- Для исключения мест скопления влаги крепёж не следует заглублять относительно поверхности доски.
- Сделайте зенковку отверстий на 2 мм больше чем шляпка шурупа, это позволит компенсировать сезонное перемещение без повреждения древесины.
- Не забудьте спланировать, где будут располагаться любые возможные соединения, и расположить их в шахматном порядке / чередовать.
- Доски настила не должны примыкать к какой-либо прилегающей стене / конструкции, необходимо оставить зазор 10 мм для хорошего потока воздуха, стока воды, и компенсации линейного расширения материала.

### **Крепеж**

Для фиксации террасной доски используются шурупы из нержавеющей стали, либо с цинковым антикоррозионным покрытием. Для крепления открытым способом используются шурупы с потайной головкой, для крепления на кляймеры или другой скрытый крепеж применяются шурупы, рекомендованные производителем системы скрытого крепежа.

## **10. Финишная обработка**

Завершающий этап — формирование на поверхности защитной пленки с высокими водоотталкивающими и абразивостойкими свойствами. Для этого необходимо использовать средства для наружных работ — масло, масло-воск, твердый воск, лак.

Способы нанесения, количество и регулярность нанесения выбрать в соответствии с рекомендациями производителей данных покрытий.